

各部の名称と使用方法

- ① **CDカバーフック** 指を掛けてCDプレーヤーの蓋を引き上げて開きます
- ② **CDプレーヤーカバー** CDをセットするCDプレーヤー部の蓋です

③ **カセットテープ録音ボタン**
空のカセットを挿入し録音する時に押します。同時に④再生ボタンが下がります。
※カセットの誤消去防止の爪が折れている場合は下がりません。

④ **カセットテープ再生ボタン**
録音されたカセットテープを挿入し演奏するボタンです。

⑤ **カセットテープ巻戻しボタン**
テープの先端に向かって巻戻します。

⑥ **カセットテープ早送りボタン**
テープを先に進め早送ります。

⑦ **カセットテープ停止 / 取出しボタン**
カセットの再生 / 録音 / 早送り / 巻戻しを止めます。テープが止まった状態で押すとカセットドアが開きます。

⑧ **カセットテープ一時停止ボタン**
テープの再生・録音中に押した時点で一時的に停止状態になります。もう一度押すと解除され再生・録音が再開します。

⑨ **液晶ディスプレイ** CDの情報やラジオの情報が表示されます。

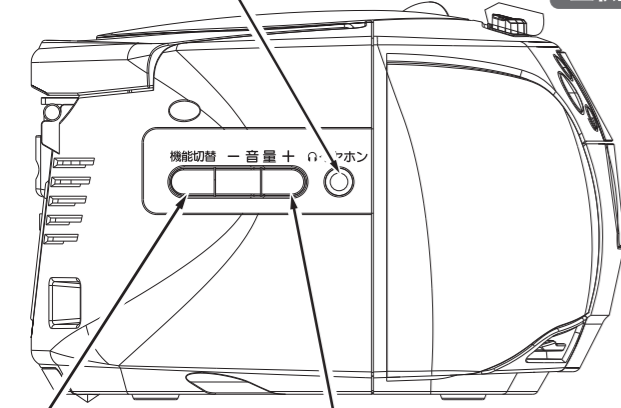
⑩ **電源ランプ** ACアダプターの接続、または電池挿入時に赤く点灯します。電源投入後は消灯します。

⑪ **CD戻りボタン**
[短押] 曲の最初に戻ります。連続して2回押すと前のトラックに戻ります。
[長押] 音を聴きながら早戻しが可能です。
※ラジオのマニュアルチューニングが可能です。

⑫ **電源ボタン** 長押しするたびに電源オン / 電源オフになります。

⑬ **ステレオイヤホン端子**
3.5mm ステレオミニプラグのイヤホンをご使用ください。

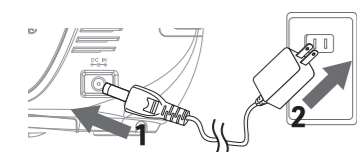
左側面



⑳ **機能切替ボタン**
CD / カセットテープ / FMラジオを切替えます。

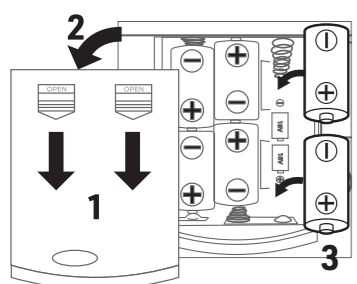
㉑ **音量ボタン (-/+)**
プラスとマイナスで音量調整をします。

ACアダプターで使う場合



1. 付属ACアダプターコード先端のプラグを本体背面 [㉖ ACアダプター挿込口] にセットします。
2. ACアダプター本体を電源コンセントに挿込みます。

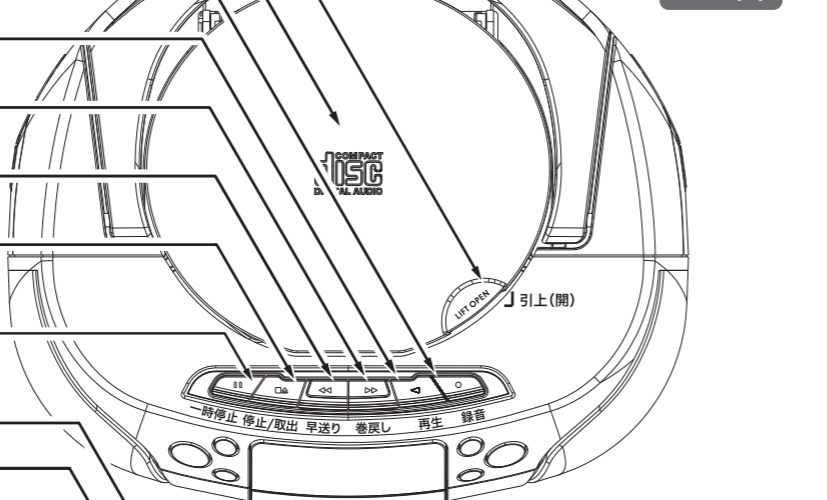
電池で使う場合



1. 本体底面の電池カバー 2箇所の [OPEN] 部分を押しながら本体背面に向かってスライドします。
2. 電池カバーを外します。
3. 左図の電池向きを確認しながら1列ずつ電池をセットします。電池のマイナス側から、パネを押しつぶしながら次の電池を入れますと簡単です。

⑭ **可倒式グリップハンドル**
持ち運び時に使用します。使用しない時は後ろに倒してください。

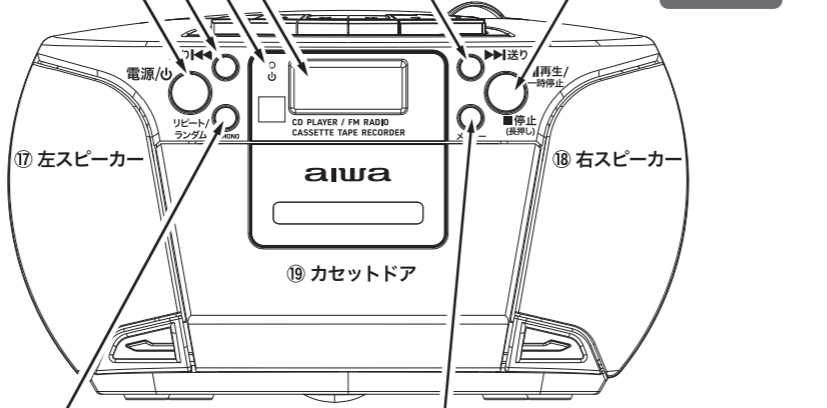
上面



⑮ **CD送りボタン**
[短押] トラックが先に進みます [長押] 音を聴きながら早送りが可能です。※ラジオのマニュアルチューニングが可能です。

⑯ **CD再生 / 一時停止ボタン**
CDセット後に押すとCDが再生されます。再生中に押すと交互に一時停止と再開が繰り返されます。長押しで停止します。

正面

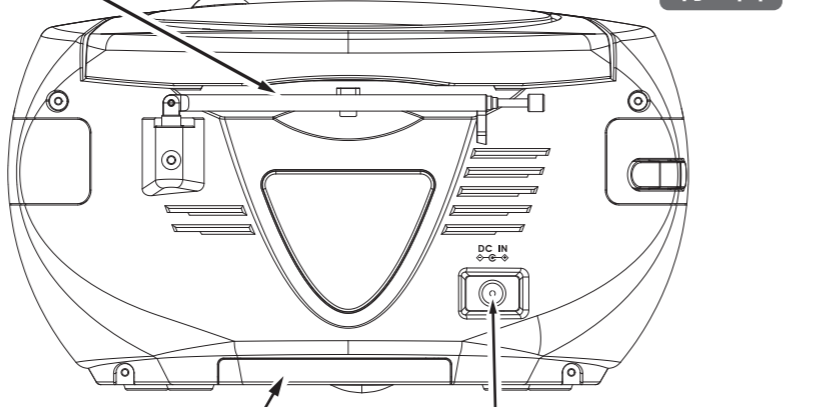


㉒ **CDリピート / ランダムボタン**
押すたびに1曲リピート [1] 全曲リピート [ALL] ランダム再生 [RAN] が切替ります。

㉓ **CD/FMメモリーボタン**
CDに収録された曲順をあらかじめ登録して任意の順番で再生することが可能です。ラジオはオートチューニングによるプリセット局の登録、呼び出しに使用します。

㉔ **伸縮回転式ロッドアンテナ** FMラジオ受信時に使用します。

背面



㉕ **乾電池挿入口 / 蓋**
蓋をスライドして外し乾電池を挿入します。

㉖ **ACアダプター挿込口**
付属のACアダプターコード先端のプラグを挿込みます。

ラジオの使い方

1. [㉒ 電源ボタン] を1秒間押し電源を入れます。※⑩電源ランプが点灯します。
2. 本体左側面 [㉑ 機能切替ボタン] FMラジオに切替えます。[⑨ 液晶ディスプレイ] に周波数が表示されスピーカーからラジオノイズが聴こえます。
3. [㉔ 伸縮回転式ロッドアンテナ] を伸ばします。

オートメモリー機能

本機はワンタッチボタンでオートサーチを行い、最大30局まで放送局をプリセット登録することが可能です。

4. [⑯ CD再生 / 一時停止ボタン] を1秒押すと周波数の表示が自動で動き、受信可能な放送が自動的に本体にプリセット登録されていきます。

5. [㉓ CD/FMメモリーボタン] を押すと「P01」「P02」と1局ずつ切り替わります。[㉓ CD/FMメモリーボタン] を押し「P01」等のプログラム番号が表示されている間は [⑪ 戻りボタン] [⑮ 送りボタン] で任意の局に切り替える事が可能です。

※ オートメモリーで記憶された情報は、乾電池またはACアダプターで電力が供給されている間は電源を切っても保持されます。電池を抜く、ACアダプターを抜いた際は上記の方法で再度オートメモリー操作をしてください。

オートサーチ機能

6. [⑪ 戻りボタン] [⑮ 送りボタン] を1秒以上長押しすると受信可能な放送を受信するまで自動でサーチします。

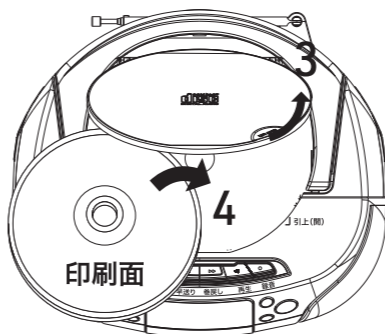
ST/MONO切替機能

7. FMラジオは電波状態、周辺環境によりチューニングが合っていないでもノイズが聴こえる場合があります。その場合は [㉑ リピート / ランダムボタン] を押すことでモノラル受信に切り替えノイズを軽減することが可能です。

CDの使い方

本機のCDプレーヤーでは音楽CD (CD-DA) のみ再生可能です。MP3等が格納されたデータCD、CD-R/RWは再生できません。

1. [㉒ 電源ボタン] を1秒間押し電源を入れます。※⑩電源ランプが点灯します。
2. 本体左側面 [㉑ 機能切替ボタン] でCDに切替えます。[⑨ 液晶ディスプレイ] にnoの文字が表示されます。
3. ① CDカバーフックに指を掛け ② CDカバーを真上に引き上げて開きます。
4. 文字や写真が印刷されている「印刷面」を上にも、何も印刷されていない記録面を下にして中心の回転軸に「カチッ」とはまるまでセットします。



6. 手でゆっくりと ② CDカバーを閉じます。線が点滅し読み取りが終わると曲数➡時間が表示され、自動で再生が始まります。
7. 再生中 [⑪ 戻りボタン] [⑮ 送りボタン] でトラックの移動、[⑯ CD再生 / 一時停止ボタン] を押すと曲の途中で一時停止します。再度押すと再生を再開します。
8. 再生中 [⑯ CD再生 / 一時停止ボタン] を長押しすると完全停止します。

○ リピート / ランダム再生機能

停止または再生中に [㉒ リピート / ランダムボタン] を押すことで曲のリピート再生、ランダム再生が可能です。

9. 停止中または再生中に [㉒ リピート / ランダムボタン] を押すと1曲リピート➡全曲リピート➡ランダム再生➡オフの順番で切り替わります。

○ 1 一曲リピート … 再生中または停止中に選曲した一曲を繰り返し再生します。

○ ALL 全曲リピート … CDに収録された全曲を通して繰り返し再生します。

RAN ランダム再生 … CDに収録された全曲を順不同に再生します。

※ [㉒ リピート / ランダムボタン] を押し1曲リピート➡全曲リピート➡ランダム再生➡オフ (表示なし) にすると解除されます。

○ プログラム再生機能

本機のCDプレーヤーでは音楽CD (CD-DA) に収録された曲を最大20曲までプログラムして再生することが可能です。

10. CDの停止中に [㉓ CD/FMメモリーボタン] を押しプログラム画面を表示表示させます。「P01」「MEM」が表示されます。

11. 液晶画面右上「MEM」表示が点滅している間に [⑪ CD戻りボタン] [⑮ CD送りボタン] を押し、登録したい曲番を呼び出し [㉓ CD/FMメモリーボタン] を押します。

12. プログラムナンバーが「P02」に変わります。11.の操作を繰り返すことで最大20曲までプログラムが可能です。 ※「MEM」が点滅中10秒間操作をしなかった場合、プログラム登録モードは自動で解除されます。

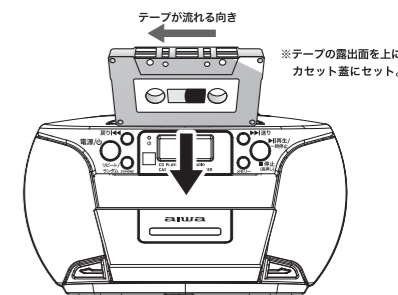
13. 必要な登録を終えたらそのまま [⑯ CD再生 / 一時停止ボタン] を押します。登録された順番に音楽が再生されます。

※ プログラム機能を解除するには [⑯ CD再生 / 一時停止ボタン] を長押ししてCDを完全停止にします。再度 [⑯ CD再生 / 一時停止ボタン] を長押しすることで「MEM」表示が消えプログラムモードが解除されます。CDカバーを開くと全て解除されます。

カセットデッキの使い方

※ 裏面 [カセットテープの取扱に関するご注意] を良く読んでご使用ください。

1. [㉒ 電源ボタン] を1秒間押し電源を入れます。※⑩電源ランプが点灯します。
2. 本体左側面 [㉑ 機能切替ボタン] でテープに切替えます。[⑨ 液晶ディスプレイ] に「tAP」の文字が表示されます。
3. [⑦ カセットテープ停止 / 取出しボタン] で⑨カセットドアを開きます。
4. カセットテープが露出している面を上に向け蓋の内側にセットして、カセットごと蓋を閉めます。
※本機は中のテープが右から左へ巻きとられますので右側の穴にテープが巻かれた状態でセットしてください。



5. [④ カセットテープ再生ボタン] を押して再生します。
※片面が全て巻き取られると [④ カセットテープ再生ボタン] が自動で上がります。上記3.の操作を行い反対側の面を再生してください。

6. 再生中に [⑧ カセットテープ一時停止ボタン] を押すと再生が一時的に停止します。再度 [⑧ カセットテープ一時停止] ボタンを押すと再生が再開します。

7. [⑤ カセットテープ巻戻しボタン] を押して巻戻し、[⑥ カセットテープ早送りボタン] を押して早送ります。

※本機には頭出し機能はありません。また、早送り・巻戻し中もスピーカーから音は聴こえません。テープの巻き取り量を目安に [⑦ カセットテープ停止 / 取出しボタン] で止めてください。

※巻取が終了しても [⑤ カセットテープ巻戻しボタン] [⑥ カセットテープ早送りボタン] は自動で上がりません。[⑦ カセットテープ停止 / 取出しボタン] で止めてください。

■カセットテープへの録音方法

本機は各機能 [ラジオ / CD] からカセットテープへの録音が可能です。

8. 空のカセットテープをセットして録音したい各機能に切り替えます。
9. 各機能の音が聴こえる状態で [③ カセットテープ録音ボタン] を押します。
10. [④ カセットテープ再生ボタン] が同時に下がり、両ボタンが下がった状態であれば録音がされています。
11. 録音を終了するには [⑦ カセットテープ停止 / 取出しボタン] を押してください。

故障かな？と思ったら

共通	音が出ない	○ 本体の電源はオンになっていますか？ ○ 本体背面のACアダプターコードが抜けていませんか？ ○ 電池でご使用時は全ての電池を新しい物に交換してください
カセットテープ	再生できない	○ テープは正しく録音されたものですか？ ○ 機能切替はテープになっていますか？ ○ 再生ヘッドが汚れていませんか？ ○ テープは巻戻されていますか？
	録音できない	○ 誤消去防止の爪が折れていませんか？ ○ 録音したい音源の機能に切り替わっていますか？ ○ 本機にマイクはありません。声を録音する事はできません。
ラジオ	受信できない	○ ロッドアンテナが伸びていますか？ ○ 本機にはAMラジオの受信機能はありません。本書裏面のラジオの受信状態に関するご注意及び新聞等の番組表をご確認ください。ワイドFMでお楽しみください。